



Kod producenta: **1412877**

Opis produktu

Obudowa gniazda z bocznym wyprowadzeniem kabla B24, z pałką wzdłużnym, materiał: odlew aluminiowy ciśnieniowy, odporny na wodę morską, odejście kabla: 2, boczne, 2x M25, wysokość: 68 mm, dławnica kablowa: bez, Standard

Dane techniczne

Wskazówki

Informacje ogólne	do wkładek stykowych HC-B24, BB46, D64, DD108, HV10/16, M
Informacje ogólne	dostępny również w wersji malowanej proszkowo lub kolorowej: 1372668 HC-STA-B24-SLWS-2SSM25-EL/.../...

Właściwości produktu

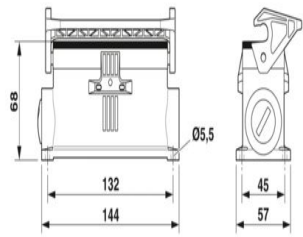
Typ produktu	Obudowy z ryglowaniem pałkami
Rodzaj obudowy	Obudowa gniazda z bocznym wyprowadzeniem kabla
Zastosowanie	Standard
Konstrukcja	B24
Ilość odejść kablowych	2
Rodzaj dławików	2x M25
Wykonanie	Niska konstrukcja
Wyprowadzenie kabla	boczne
Przepust Pg	bez
Status utrzymania danych	
Wersja artykułu	06

HC-STA-B24-SLWS-2SSM25-ELC-AL



Obudowa

Wymiary

Rysunek wymiarowy	
Szerokość	57 mm
Wysokość	68 mm
Długość	144 mm
Średnica otworu	5,5 mm

Dane materiału

Klasa palności wg UL 94	V0 (Blokada)
Materiał uszczelki	NBR, przewodząca
Materiał obudowy	odlew aluminiowy ciśnieniowy, odporny na wodę morską
Materiał powłoki obudowy	niewodzący
Materiał pałąka ryglującego	PA

Parametry mechaniczne

Dane mechaniczne	
Rodzaj dławików	2x M25
Typ ryglowania	Pałąk

Dane przyłączeniowe

Moment dokręcania	2 Nm ... 3 Nm (do śrub mocujących M5 obudowy gniazda z bocznym wyprowadzeniem kabla)
-------------------	--

Montaż

Informacja montażu	Otwór jest zamknięty plastikową zaślepką i można go otworzyć śrubokrętem.
--------------------	---

Warunki środowiskowe i żywotność

Warunki otoczenia	
Stopień ochrony	IP66
	IP67
Stopień ochrony (NEMA)	4 (UL 50e)
	4X (UL 50e)
	12 (UL 50e)
Wytrzymałość udarowa	IK08
Temperatura otoczenia (praca)	-40 °C ... 125 °C